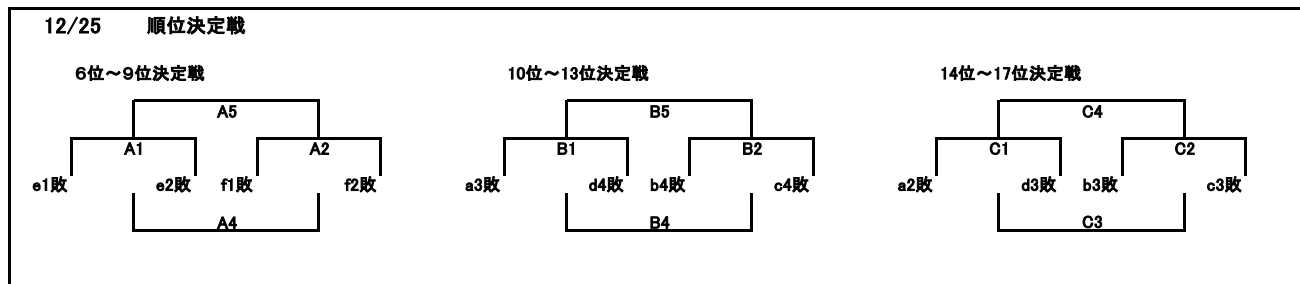
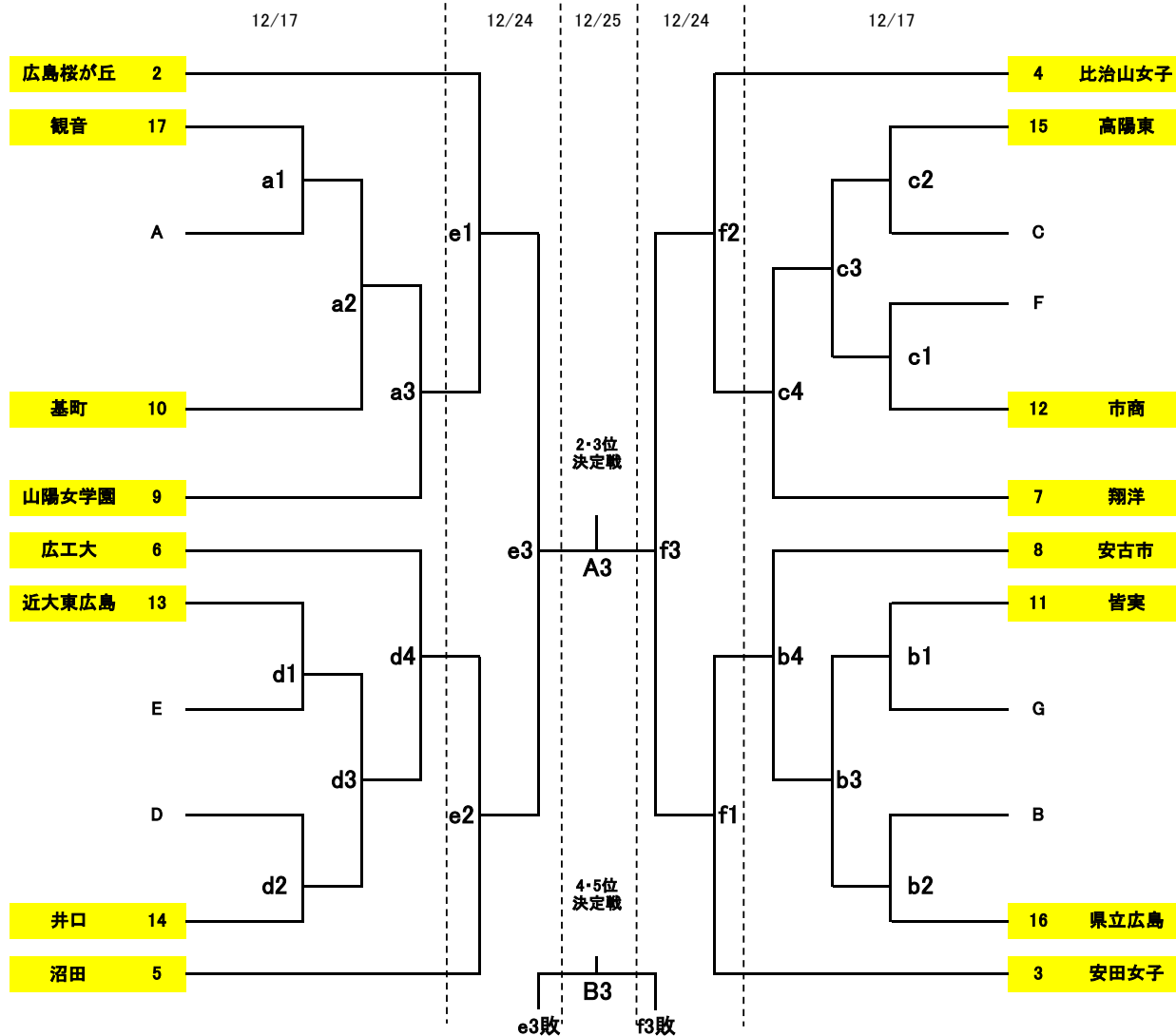


令和5年度広島地区高等学校バレーボール新人選手権大会(女子)12/17(日)・12/24(日)12/25(月)



| | | | | | | | | | | | | | | | | | | | |
|----|----|----|----|----|----|----|----|----|----|----|----|----|----|----|----|----|----|----|--|
| 順位 | 1 | 2 | 3 | 4 | 5 | 6 | 7 | 8 | 9 | 10 | 11 | 12 | 13 | 14 | 15 | 16 | 17 | 18 | |
| 得点 | 24 | 23 | 22 | 21 | 20 | 19 | 18 | 17 | 16 | 15 | 14 | 13 | 12 | 11 | 10 | 9 | 8 | 4 | |
| 校名 | 進徳 | | | | | | | | | | | | | | | | | | |

※トーナメントに出場チームは、新人戦県大会の出場権が与えられる。

※16位までのチームに中国大会地区予選のシード権が与えられる。

| 日時 | 会場 | コート | 会場責任者 | 競技責任者 | 審判責任者 | 入校時間 | 代表者会議 | 開始式 | プロトコール | 試合間 | 駐車場 |
|--------|----------------|-------|-------|-------|-------|------|-------|------|--------|------------|---------------------|
| 12月17日 | 井口 | a d | 藤井 | 宮地 | 関野 | 8:00 | 8:45 | 9:00 | 9:30 | 10分 | 井口 2台 皆実 2台 |
| | 皆実 | b c | 檜山 | 坂根 | 平木 | | | | | | |
| 12月24日 | 広島桜が丘 | e-f | 門田 | 小田 | 山田 | 8:00 | 8:45 | 9:00 | 9:30 | 連続 20分 | 桜が丘 2台 (マイクロ要相談) |
| 12月25日 | 東区 スポーツセンター | A-B-C | 小田 | 山田 | 西本 | 8:35 | 9:15 | 9:30 | 10:00 | 3連続 40分 | 東区 臨時駐車場 |